

AVANT®

Kezelési útastás

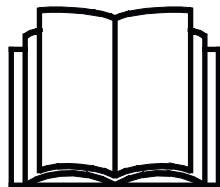


Hidraulikus hátsó emelőszerkezet

Rendelési szám

700-as széria A427547

800-as széria A438490



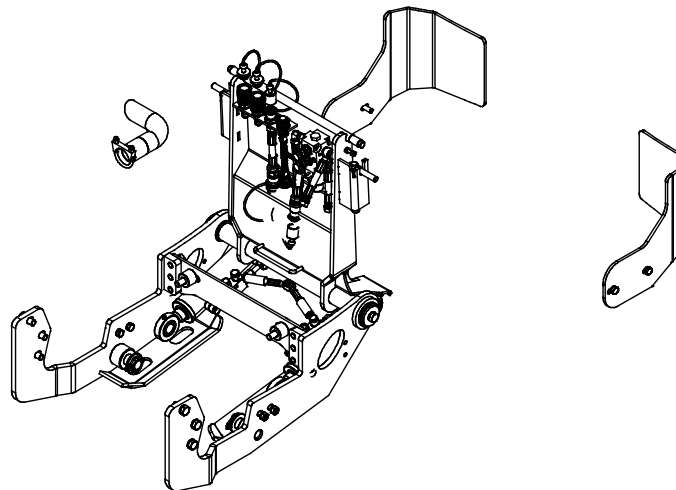
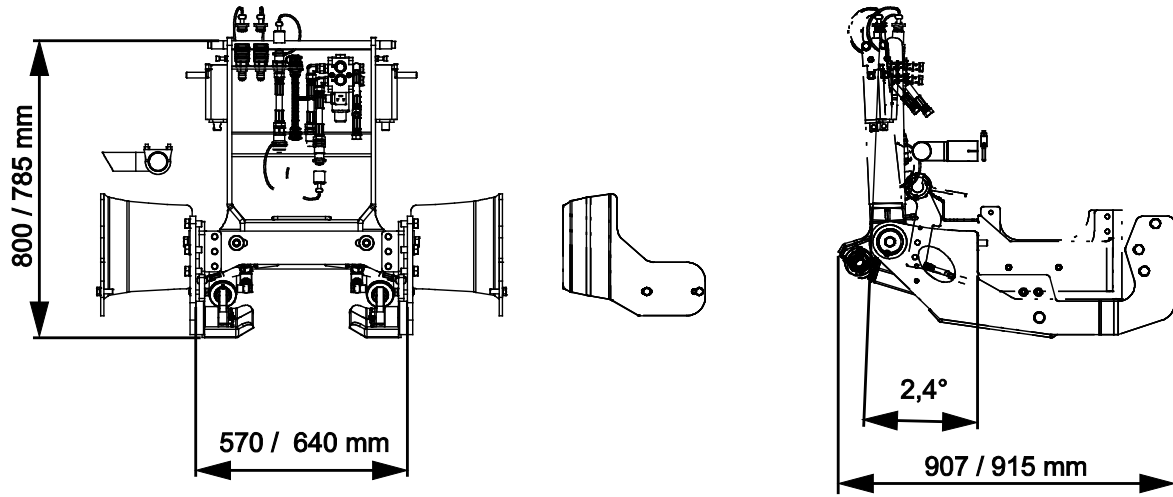
Az eszköz használata előtt gondosan olvassa el ezt az utastást és kövesse az abban foglaltakat.

Mindig tartsa kéznél az utastást.

Manufacturer:

AVANT®
AVANT TECNO OY
e-mail: sales@avanttecno.com

Ylötie I
33470 YLÖJÄRVI
FINLAND
Tel. +358 3 347 8800
Fax +358 3 348 5511



TARTALOMJEGYZÉK

1. ELŐSZÓ	4
A kézikönyvben használt figyelmeztető szimbólumok.....	5
2. RENDELTESSZERŰ HASZNÁLAT	6
3. A HIDRAULIKUS HÁTSÓ EMELŐSZERKEZET HASZNÁLATÁRA VONATKOZÓ BIZTONSÁGI UTASÍTÁSOK.....	7
3.1 Személyi védőfelszerelés	8
3.2 Biztonságos megállás eljárás	8
4. MŰSZAKI ADATOK.....	9
4.1 A munkavégző adapter biztonsági címkéi és fő komponensei.....	9
5. A MUNKAVÉGZŐ ADAPTER ÖSSZESZERELÉSE	11
5.1 Hidraulikatömlők csatlakoztatása és lecsatlakoztatása	15
5.2 Elektromos csatlakozás.....	16
6. A HIDRAULIKUS HÁTSÓ EMELŐSZERKEZET MŰKÖDTETÉSE.....	17
6.1 Használat előtti ellenőrzések	17
6.2 Kezelő minősítése	18
6.3 Használat	18
6.4 A hátsó ellensúly szerelőkonzolja	19
6.5 Tárolás	19
7. KARBANTARTÁS ÉS SZERVIZELÉS	20
7.1 A hidraulikus komponensek vizsgálata.....	20
7.2 A munkavégző adapter tisztítása	21
7.3 Kenés.....	21
7.4 Fémszerkezetek felülvizsgálata.....	21
7.5 Ártalmatlanítás az élettartam végén	21
8. JÓTÁLLÁSI FELTÉTELEK.....	22

I. Előszó

Az Avant Tecno Oy nevében köszönjük, hogy megvásárolta ezt a munkavégző adaptert Avant rakodógépéhez. Ennek kialakítása és legyártása a többéves termékfejlesztési és gyártási tapasztalatokra alapozva történt. Amennyiben megismerkedik ezzel a kézikönyvvel és betartja az útmutatásokat, azzal gondoskodik saját biztonságáról, valamint a berendezés megbízható működéséről és hosszú üzemi élettartamáról. Mielőtt elkezdené használni a berendezést vagy mielőtt karbantartási munkát végezne, figyelmesen olvassa el az útmutatásokat.

Ez a kézikönyv az alábbiakban segíti Önt:

- a berendezés biztonságos és hatékony kezelése
- bármilyen veszélyes helyzet megfigyelése és megelőzése
- a berendezés épségben tartása és hosszú üzemi élettartamának biztosítása

Ezekkel az utasításokkal még egy tapasztalatlan felhasználó is képes a munkavégző adaptert és a rakodógépet biztonságosan használni. A kézikönyv fontos útmutatásokat tartalmaz a tapasztalt AVANT-kezelők számára is. Bizonyosodjon meg róla, hogy a rakodógépet kezelő összes személy megfelelő útmutatást kapott, illetve a berendezés használata előtt megismerkedett a rakodógép és az alkalmazott egyes munkavégző adapterek kézikönyveivel, valamint az összes biztonsági előírással. Tilos a berendezést a jelen kézikönyvben ismertetettől eltérő bármilyen egyéb célra és módon használni. Tartsa kéznél ezt a kézikönyvet a berendezés teljes üzemi élettartama alatt. Ha a berendezést eladja vagy átadja, biztosan adja át vele együtt az új tulajdonosnak ezt a kézikönyvet is. Ha a kézikönyv elveszett vagy megrongálódott, akkor újat kérhet az Avant forgalmazótól vagy a gyártótól.

A jelen kézikönyvben található biztonsági utasításokon túl figyelembe kell vennie a foglalkozási körre vonatkozó biztonsági jogszabályokat, a helyi törvényeket és egyéb szabályokat, amelyek érintik a berendezés használatát. Különösen be kell tartani a berendezés közúti területeken történő használatára vonatkozó szabályokat. A helyi követelményekkel kapcsolatban további tájékoztatásért lépjen kapcsolatba Avant forgalmazójával, mielőtt közúti területen üzemeltetné a rakodógépet.

Bármilyen kérdés, szerviz, alkatrész vagy a gép üzemeltetésével kapcsolatos bármilyen probléma esetén lépjen kapcsolatba a helyi AVANT forgalmazójával.

Ez a kézikönyv az angol nyelvű eredeti utasítások fordítása. A folyamatos termékfejlesztés miatt a jelen kézikönyvben ábrázolt néhány részlet az Ön berendezéséétől eltérő lehet. A képek olyan opcionális berendezéseket vagy funkciókat is mutathatnak, amelyek jelenleg nem állnak rendelkezésre. Fenntartjuk a kézikönyv tartalmának értesítés nélküli változtatásának jogát. Copyright © 2021 Avant Tecno Oy. Minden jog fenntartva.

A kézikönyvben használt figyelmeztető szimbólumok

Az alábbi figyelmeztető szimbólumokat használjuk végig ebben a kézikönyvben. Ezek olyan tényezőket jelölnek, amelyeket a személyi sérülések vagy dologi károk kockázatának csökkentése érdekében figyelembe kell venni:



FIGYELMEZTETÉSBIZTONSÁGI RIASZTÁS SZIMBÓLUMA

A szimbólum jelentése: **„Figyelmeztetés: Legyen óvatos! Az Ön biztonsága a tét!”**

Figyelmesen olvassa el az alábbi üzenetet. Ez olyan azonnali veszélyre figyelmeztet, amely súlyos személyi sérülést okozhat.

A biztonsági riasztás szimbóluma önmagában és a vonatkozó biztonsági állítással együtt fontos, a biztonságra vonatkozó üzeneteket jelez a kézikönyvben. Arra használjuk, hogy felhívjuk figyelmét azokra az utasításokra, amelyek az Ön személyes vagy más személyek biztonságát érintik. Ha ezt a szimbólumot látja, legyen óvatos, az Ön biztonsága forog veszélyben, figyelmesen olvassa el az utána álló üzenetet és tájékoztassa a többi kezelőt is.

VESZÉLY

Ez a jelszó veszélyes helyzetet jelöl, amelyet ha nem kerülnek el, az súlyos, akár halálos sérülést fog okozni.

FIGYELMEZTETÉS

Ez a jelszó esetleges veszélyes helyzetet jelöl, amelyet ha nem kerülnek el, az súlyos, akár halálos sérülést okozhat.

VIGYÁZAT

Ezt a jelszót akkor használjuk, amikor kisebb sérülés következhet be, ha nem megfelelően követik az útmutatásokat.

ÉRTESÍTÉS

Ez a jelszó tájékoztatást jelöl a berendezés helyes üzemeltetéséről és karbantartásáról.

Amennyiben nem veszi figyelembe a szimbólummal együtt szereplő útmutatásokat, az a berendezés meghibásodás miatti leállításához vagy egyéb vagyoni kárhoz vezethet.

3. A hidraulikus hátsó emelőszerkezet használatára vonatkozó biztonsági utasítások

Ne feledkezzen meg arról, hogy a biztonság több tényező eredménye. A rakodógép–munkavégző adapter kombináció rendkívül nagy teljesítményű, és a nem megfelelő vagy figyelmetlen használata vagy karbantartása súlyos személyi sérüléseket vagy dologi károkat okozhat. Emiatt minden kezelőnek teljes körűen meg kell ismerkednie a rakodógép és a munkavégző adapter helyes használatával és kezelési kézikönyvével, még a munka megkezdését megelőzően. Ne használja a munkavégző adaptert, ha nem ismerkedett meg annak üzemeltetésével és a vele összefüggő veszélyekkel.



VESZÉLY

A téves használat, a figyelmetlen használat vagy a nem megfelelő állapotban lévő munkavégző adapter használata súlyos sérülések veszélyét rejt magában. Biztonságos helyen ismerkedjen meg a rakodógép kezelőszerveivel, a helyes összekapcsolási eljárással és a munkavégző adapter helyes működtetési módjával. Kiemelten tanulmányozza a berendezés biztonságos megállítást. Figyelmesen olvassa el az összes biztonsági óvintézkedést.

A munkavégző adapter kezelése előtt olvasson el minden biztonsági előírást



FIGYEL-
MEZTETÉS

- Amikor a hidraulikus hátsó emelőszerkezetre munkavégző adaptert csatlakoztat, **bizonyosodjon meg arról, hogy a gyorscsatoló lemez rögzítőcsapjai az alsó helyzetben vannak, és hogy a munkavégző adaptert a hidraulikus hátsó emelőszerkezethez kapcsolták.** Soha ne emeljen vagy mozgasson olyan munkavégző adaptert, amely nincs reteszelve.
- A(z) Hidraulikus hátsó emelőszerkezet modellt arra tervezték, hogy egyszerre egy kezelő működtesse. Ne hagyja, hogy mások a berendezés veszélyzónájába kerüljenek, amikor az használatban van.
- **Fennáll a rakodógép feletti uralom elvesztésének és a rakodógép hátulja felé történő felborulásnak a veszélye - Amikor a hidraulikus hátsó emelőszerkezettel terhet szállít, mindig tartson a rakodógépre felszerelve egy másik munkavégző adaptert.** Ha nehéz teher van a rakodógép hátulján, például homok-/sószóró, akkor a rakodógép első kerekei elemelkedhetnek a talajról. Emiatt elveszítheti a rakodógép a kormányozhatóságát, és a rakodógép hátraborulhat.
- **Ütődés- és felborulásveszély, az irányítás elvesztésének veszélye - Mindig emelje fel függőleges helyzetbe a hidraulikus hátsó emelőszerkezetet, mielőtt haladna a rakodógéppel.** A billentőfunkció csak munkavégző adapter felszerelésére, vagy munkavégző adapter megrakodására szolgál.
- Soha ne használja a munkavégző adaptert személyek felemelésére vagy szállítására, sem pedig bármilyen módon munkavégző állásként, még ideiglenesen sem.
- Győződjön meg arról, hogy kizárólag olyan felszerelést használ, amely jó állapotban van. Rendszeres időközönként alaposan ellenőrizze le a hidraulikus hátsó emelőszerkezetet. Ne módosítsa a hidraulikus hátsó emelőszerkezetet olyan módon, amely befolyásolhatja annak biztonságosságát. Tilos lyukakat fúrni a felszerelésre, valamint szigorúan tilos hegesztéssel vagy más módon kampókat vagy egyéb tárgyakat rögzíteni a gépegységre.
- Biztosítsa, hogy a lecsatolt felszerelés megfelelően meg legyen támasztva és véletlenül se tudjon megmozdulni vagy felborulni.



- A felszerelést kizárólag a rendeltetési céljára használja. Egyéb használat felesleges biztonsági kockázatokat rejt magában, és a berendezés megsérülhet.
- Figyeljen a környezetre, valamint a közelben mozgó gépekre és más személyekre. Figyeljen oda a talaj körvonalára és az egyéb veszélyekre, mint például olyan fákra és faágakra, amelyek elérhetik a vezetőteret, a laza kövekre és a csúszós felszínekre.
- Mindenfajta tisztítás, karbantartás vagy beállítás előtt állítsa le a rakodógépet és tegye a munkavégző adaptert biztonságos helyre, a biztonságos megállás eljárásában látható módon.
- Győződjön meg arról, hogy a rakodógép fel van szerelve a szükséges biztonsági alkatrészekkel, és hogy azok működőképes állapotban vannak. Használni kell a biztonsági övet. Ha vannak az üzemeltetési területtel összefüggő speciális veszélyek, akkor használjon megfelelő biztonsági berendezést.
- Olvassa el a biztonsági előírásokat és a rakodógép helyes használatára vonatkozó útmutatásokat a rakodógép kezelési kézikönyvében.



Súlyos személyi sérülések veszélye - A felszerelés nem megfelelő vagy figyelmetlen használata veszélyes helyzeteket okozhat. A felszerelést kizárólag a rendeltetési céljára használja. Biztonságos helyes ismerkedjen meg a rakodógép kezelőelemeivel. Fordítson kiemelt figyelmet a munkavégző adapter és a rakodógép biztonságos megállítására.

3.1 Személyi védőfelszerelés

A munkavégző adapter fajtájától szükség lehet személyi védőfelszerelés használatára saját maga védelme érdekében. Lásd annak a munkavégző adapternek a kezelési kézikönyvét, amelyet a hidraulikus hátsó emelőszerkezettel együtt használnak.

3.2 Biztonságos megállás eljárás

A hidraulikus hátsó emelőszerkezet biztonságos helyzete, mielőtt elhagyná a rakodógépet vagy felügyelet nélkül hagyná a munkavégző adaptert



Mindig állítsa a hidraulikus hátsó emelőszerkezetet biztonságos helyzetbe, mielőtt megközelítené a munkavégző adaptert. A biztonságos elhelyezés megakadályozza a munkavégző adapter véletlen megmozdulását. Mindig emelje fel a hidraulikus hátsó emelőszerkezetet, mielőtt elhagyná a rakodógépet vagy felügyelet nélkül hagyná a munkavégző adaptert.

4. Műszaki adatok

2. táblázat – Hidraulikus hátsó emelőszerkezet - Műszaki adatok

Rendelési szám	A427547	A438490
Szélesség:	570 mm	640 mm
Magasság:	800 mm	785 mm
Egyéb méretek:	Lásd áttekintés	
Maximális billentés:	95°	
Javasolt hidraulikaáram:	10-20 l/min, 22,5 MPa (225 bar)	
Hidraulikus energia maximális bemenete:	30 l/min, 22,5 MPa (225 bar)	
Maximális terhelés:	1000 kg	
Tömeg:	123 kg	128 kg
Kompatibilis AVANT rakodógépek:	Lásd 1. táblázat, Rendeltetésszerű használat	

4.1 A munkavégző adapter biztonsági címkéi és fő komponensei

Az alább felsorolt címkék és jelölések találhatóak a munkavégző adapteren. Láthatónak és olvashatónak kell lenniük a berendezésen. Cseréljen ki minden olvashatatlant, illetve pótoljon minden hiányzó címkét. Új címkék a forgalmazóján útján kaphatók, vagy a borítón megadott kapcsolattartón keresztül beszerezhetők.



**FIGYEL-
MEZTETÉS**

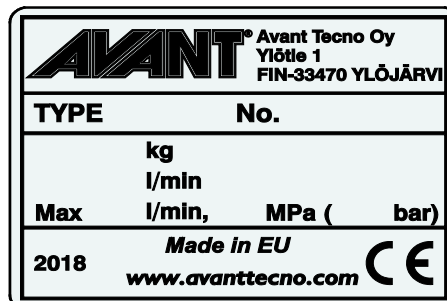
Győződjön meg arról, hogy minden figyelmeztető matrica olvasható. A figyelmeztető címkék fontos biztonsági információt tartalmaznak, és segítenek beazonosítani és megjegyezni a berendezéssel összefüggő veszélyeket. A sérült vagy hiányzó figyelmeztető címkéket cserélje ki újakra.



A46771



A46803

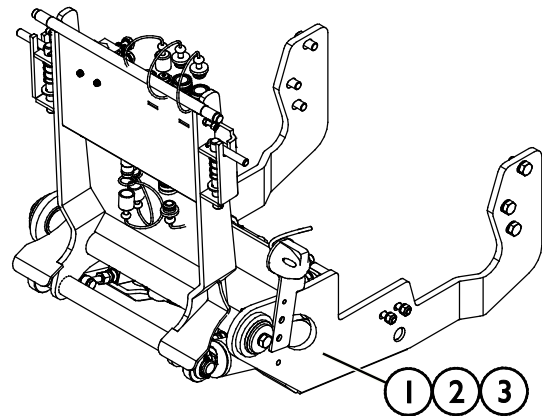


A munkavégző adapter azonosítótáblája Konekilpi

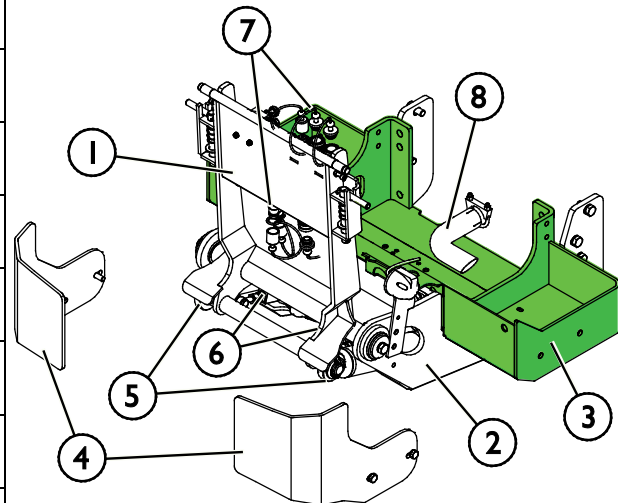
Új címke felhelyezése: Alaposan tisztítsa meg a felületet, hogy eltávolítsa minden zsírt. Hagyja teljesen megszáradni. Húzza le a címke védőfóliáját és a címkét a felragasztáshoz nyomja fel erősen. Vigyázzon, ne érjen hozzá a címke ragasztójához.

3. táblázat - Matricák elhelyezkedése és figyelmeztető üzenetek

	Matricák	Figyelmeztető üzenet
1	A46771	Téves használat veszélye - Használat előtt olvassa el az útmutatásokat.
2	A46803	Zúzóveszély, mozgó alkatrészek. Maradjon távol a mozgó alkatrészekről.
3	Konekilpi	A munkavégző adapter azonosítótáblája


4. táblázat - Hidraulikus hátsó emelőszerkezet - Fő alkatrészek

1	Adaptercsatló lemez munkavégző adapternek a hidraulikus hátsó emelőszerkezethez történő csatlakoztatásához
2	Alváz
3	Rakodógép kerete
4	Ütközők
5	Billentő munkahengerek
6	Zárószелеpek a hidraulikus hátsó emelőszerkezet beállított helyzetben tartásához
7	Hidraulikacsatlakozók
8	Kipufogócső-hosszabbítás



5. A munkavégző adapter összeszerelése

A hidraulikus hátsó emelőszerkezetnek a rakodógép hátuljára történő csatlakoztatása gyors és egyszerű, de körültekintően kell elvégezni. Szerelje fel a hidraulikus hátsó emelőszerkezetet a rakodógép hátuljára, az azon meglévő rögzítési pontok használatával. A rakodógép standard ellensúlyát le kell venni, mielőtt felszerelnék a hidraulikus hátsó emelőszerkezetet.



**FIGYEL-
MEZTETÉS**

Leeső tárgyak veszélye - Használjon megfelelő szerszámokat és felszerelést, és kövesse a felszerelési utasításokat. Ha a hidraulikus hátsó emelőszerkezet nincs megfelelően felszerelve, akkor leválhat a rakodógépről és veszélyes helyzetet hozhat létre. A rakodógéppel tilos haladni, ha a hidraulikus hátsó emelőszerkezet nem lett megfelelően felszerelve.

ÉRTESÍTÉS

Ha a hidraulikus hátsó emelőszerkezet nincs megfelelően felszerelve, akkor leválhat a rakodógépről és veszélyes helyzetet hozhat létre. Soha ne működtesse a rakodógépet, ha a hidraulikus hátsó emelőszerkezet nem lett megfelelően felszerelve.



**FIGYEL-
MEZTETÉS**

A rakodógép alá szorulás veszélye - Mindig megfelelő fajtájú emelőállványokat használjon. Soha ne hagyja úgy a rakodógépet, hogy azt csak egy hidraulikus emelő támassza meg. Körültekintően állítsa fel az emelőállványokat, hogy azok szilárdan álljanak és ne boruljanak fel, vagy ne süllyedjenek bele a puha talajba.

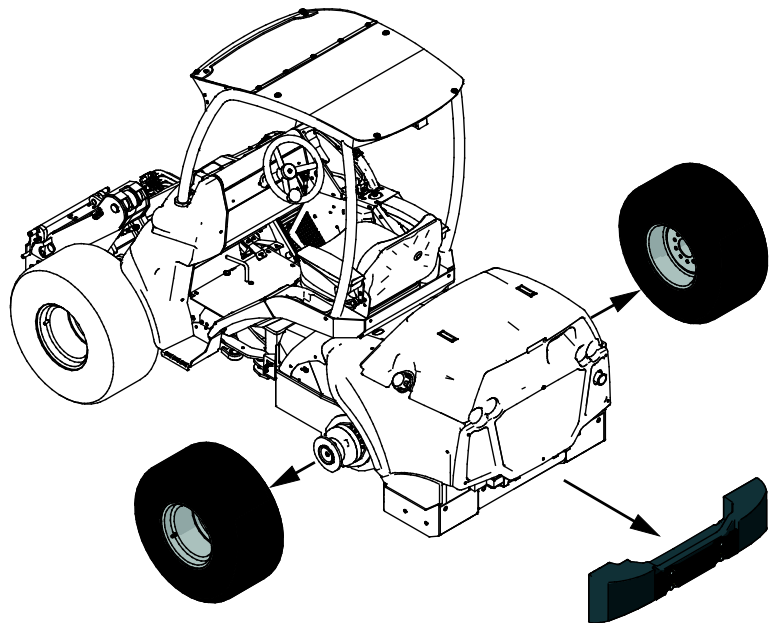
1. lépés

Emelje fel a rakodógép hátulját pl. hidraulikus emelővel. Támassza alá a rakodógépet emelőállványokkal.



2. lépés

Távolítsa el a standard ellensúlyokat, hátsó kerekeket, és belső sárvédőket.



**FIGYEL-
MEZTETÉS**

Nehéz tárgy alá szorulás veszélye - Az ellensúly nehéz. Az ellensúly körülbelül 180 kg. Használjon megfelelő fajtájú emelőberendezést és emelőtartozékokat az ellensúly eltávolításához. Az ellensúlyt tartó csavarokat csak azután lazítsa meg, hogy az ellensúlyt biztosította a leesés ellen. Mindig viseljen munkavédelmi bakancsot.

3. lépés

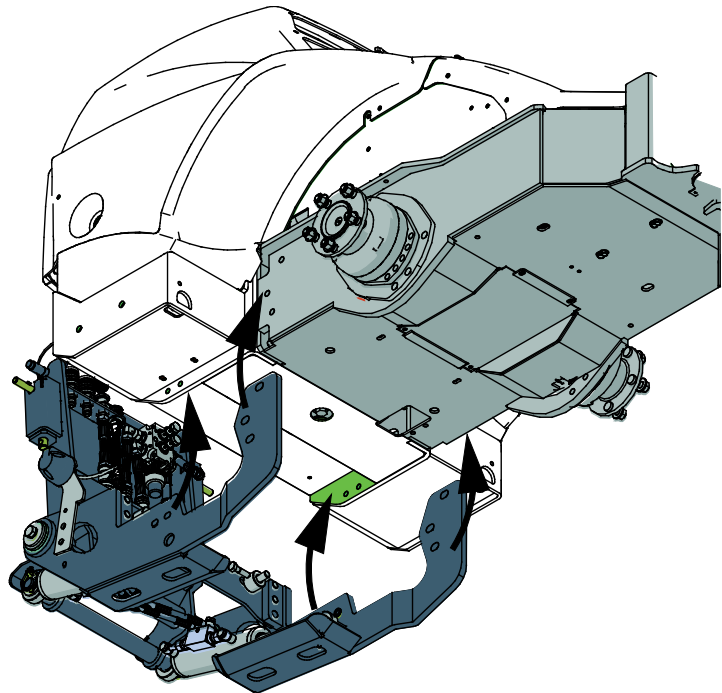
Ellenőrizze le, hogy a furatokban tiszták a menetek. Szükség esetén a csavarok rögzítése előtt használjon menetfúrókat a csavarok menetének újrafúrásához.



4. lépés

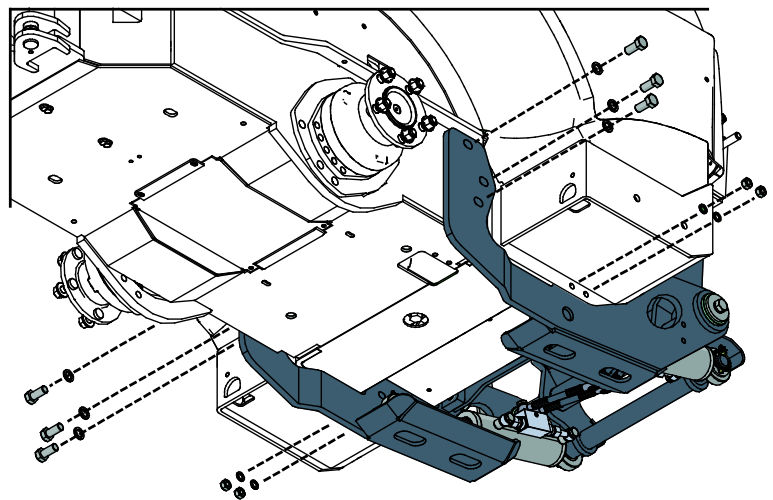
Szerelje be a hidraulikus hátsó emelőszerkezet középső részét a rakodógép vázának belső felszínén belülre, a zárórészét pedig a váz külső felszínén kívülre, ahogy a szomszédos ábrán látható.

A hidraulikus hátsó emelőszerkezet középső részének keskenyítésére szükség esetén használjon szűkítő rudat, hogy megkönnyítse a felszerelést. Lásd az alábbi ábrát:



5. lépés

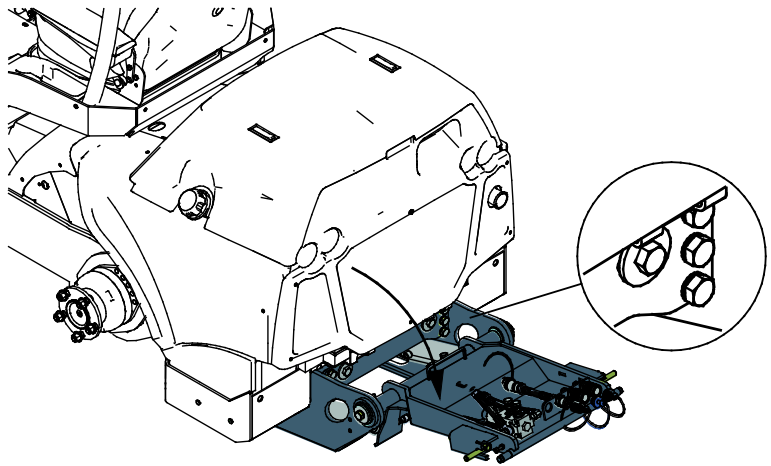
1. Kenjen egy kevés menetrögzítő pasztát minden rögzítőcsavarra.
2. Helyezze be az alátétes csavarokat a menetükbe, és csak kissé húzza meg.



6. lépés

Párosítsa össze a hidraulikus csatlakozókat a rakodógép hátsó kimenetén lévőekkel, és billentse meg a hidraulikus hátsó emelőszerkezetet a rakodógép hátsó hidraulikájával, a hátsó rögzítőcsavarok meghúzásához.

Egyenlően húzza meg az összes rögzítőcsavart. Átlósan húzza meg a csavarokat, hogy biztosítsa a hidraulikus hátsó emelőszerkezet megfelelő beigazítását.

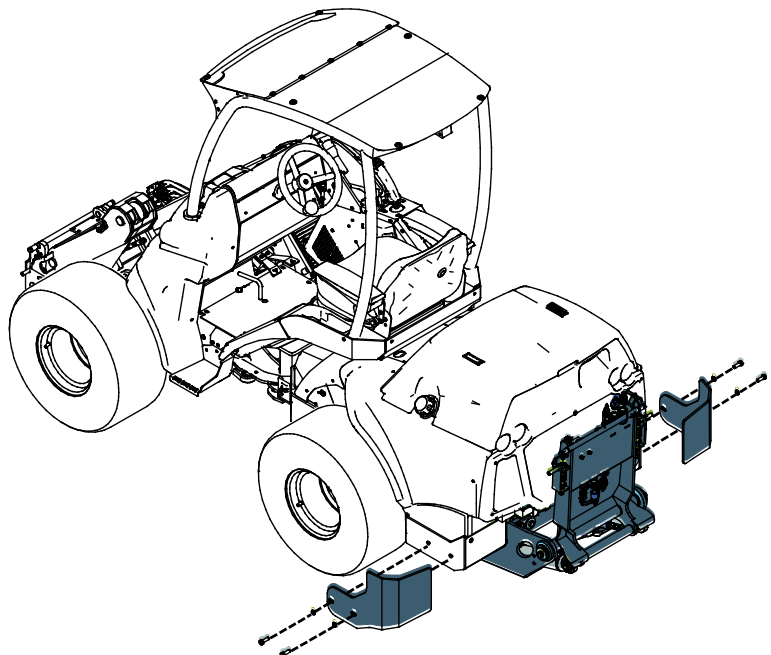


7. lépés

Szerelje fel a hidraulikus hátsó emelőszerkezet ütközőit (2 db).

Szerelje vissza a hátsó kerekeket és a belső sárvédőket.

Visszaszerelés előtt vágjon le egy darabot a belső sárvédő sarkából, hogy a sárvédő megfelelően illeszkedjen.

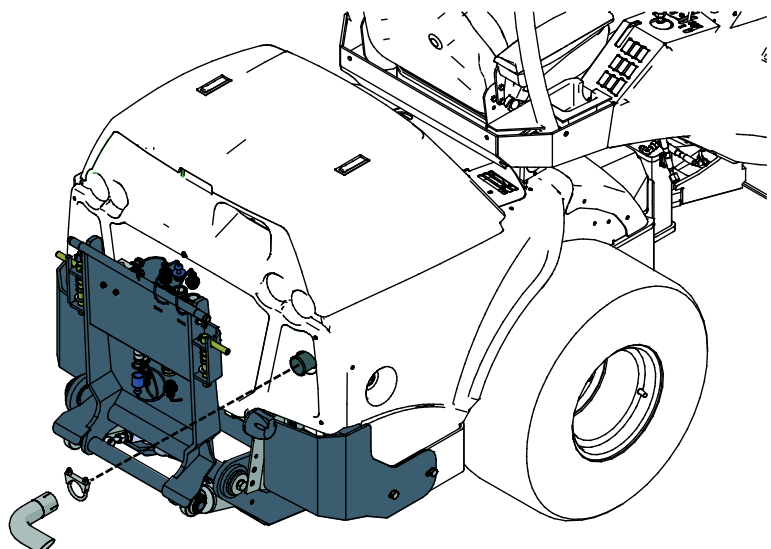


8. lépés

Végezetül szerelje be a kipufogócső végét a kipufogó csővezetékére.

MEGJEGYZÉS:

A Stage V 700-as és 800-as szériájú rakodógépeken nincs szükség a kipufogócső kimenetének hosszabbítására.



5.1 Hidraulikatömlők csatlakoztatása és lecsatlakoztatása



**FIGYEL-
MEZTETÉS**

A munkavégző adapter mozgásának, és a hidraulikaolaj kilövellésének veszélye - **Soha ne csatlakoztasson vagy csatlakoztasson le gyorscsatlakozókat vagy egyéb hidraulikus komponenseket, miközben a segédhidraulika vezérlőkarja reteszelve van rá vagy ha a rendszer nyomás alatt áll.** Ha a hidraulikus csatlakozásokat csatlakoztatják vagy szétcsatlakoztatják, miközben a rendszer nyomás alatt áll, az a munkavégző adapter nem szándékos mozgásait, vagy a nagynyomású folyadék kilövellését okozhatja, ami súlyos sérüléseket vagy égéseket okozhat. A hidraulika szétcsatlakoztatása előtt kövesse a biztonságos megállás eljárást.

ÉRTESÍTÉS

Tartson minden szerelvényt a lehető legtisztábban; használja a védősapkákat mindkét munkavégző adapteren és a rakodógépen is. Szennyeződés, jég stb. a szerelvények használatát jelentősen megnehezíti. Soha ne hagyja a tömlőket a talajra lógva; tegye a csatlakozókat a munkavégző adapteren lévő tartóra.

Szokványos gyorscsatlakozók

(alternatív csatlakozók néhány rakodógép modell esetén):

Mielőtt csatlakoztatná vagy lecsatlakoztatná a standard gyorscsatlakozókat, ki kell engedni a maradék nyomást, ahogy az lent látható. A szokványos gyorscsatlakozók nem csatlakoznak, ha nyomás van a hidraulikus rendszerben.



A standard csatlakozók csatlakoztatása vagy szétcsatlakoztatása előtt húzza a gallért a szerelvényaljzat végére. A tömlőket úgy kell csatlakoztatni, hogy a színes fedelű szerelvény a rakodógép megfelelő szerelvényéhez csatlakozzon. Ne feledje, hogy a rakodógépen és a munkavégző adapteren a védősapkák üzemelés közben egymáshoz csatlakoztathatók, hogy csökkentsük a szennyeződés felhalmozódását. A standard gyorscsatlakozók csatlakoztatásakor vagy szétcsatlakoztatásakor egy kis mennyiségű olaj kicsepeghet a csatlakozókból. Viseljen védőkesztyűt és legyen kéznél rongy is, hogy a berendezést tisztán tarthassa.

ÉRTESÍTÉS

A munkavégző adapter szétcsatlakoztatásakor mindig csatlakoztassa szét a hidraulikus csatlakozókat, mielőtt kireteszelné a gyorscsatlakozós lemezt, hogy ezzel megakadályozza a tömlősérülést és az olaj kiömlését. Szerelje vissza a védősapkákat a szerelvényekre, hogy megakadályozza a szennyeződések hidraulikarendszerbe jutását.

A maradvány hidraulikus nyomás leeresztése:

Amennyiben maradvány nyomás marad a munkavégző adapter hidraulikus rendszerében, gyakran előfordul, hogy szétkapcsolhatók a hidraulikus csatlakozások, de lehet, hogy a legközelebbi alkalommal nehezen lehet csatlakoztatni őket. Ha a szerelvények nem csatlakoznak, akkor le kell eresztetni a maradvány nyomást a rakodógép segédhidraulika-vezérlőkarjának elfordításával, a motor kikapcsolt állapotában. Ahhoz, hogy megbizonyosodjon róla, hogy nincs maradvány nyomás a munkavégző adapter hidraulikus rendszerében, akkor a csatlakozások szétcsatlakoztatása előtt állítsa le a rakodógép motorját és mozgassa a rakodógép segédhidraulika-vezérlőkarját előre-hátra.

5.2 Elektromos csatlakozás

Ha egy munkavégző adapter elektromos működtetésű funkcióval van felszerelve, akkor a hátulra felszerelt munkavégző adapterek esetén az Opticontrol rendszernek, vagy az A431588 cikkszámú adaptervezérlő kapcsoló-csomagnak (rakodógépek opcionális felszerelése) felszerelve kell lennie a rakodógépen. Csatlakoztassa az adaptervezérlő kapcsoló-csomag csatlakozóját a rakodógép hátulján lévő hidraulikacsatlakozók melletti aljzatba.

ÉRTESÍTÉS

Győződjön meg arról, hogy a vezetékek nem fognak beszorulni, összenyomódni vagy megnyúlni, amikor majd a berendezés mozog.

A rakodógéphez kapható adaptervezérlő kapcsolócsomag segítségével az adaptervezérlő kapcsolók könnyen hozzáférhetők a gémmvezérlő kar végén.

A rakodógép áramkimenetére vonatkozóan további információk a rakodógép kezelési kézikönyvében található.

6. A hidraulikus hátsó emelőszerkezet működtetése

Mielőtt megkezdene a munkát, még egyszer ellenőrizze a munkavégző adaptert és az üzemeltetési környezetet, valamint azt, hogy minden akadályt eltávolítottak az üzemeltetési területről. A berendezés biztonságának és legjobb teljesítményének biztosítása érdekében a berendezést és az üzemeltetési környezetet gyorsan vizsgálja meg a használat előtt.



**FIGYEL-
MEZTETÉS**

Ellenőrizze le, hogy a rakodógép kompatibilis a munkavégző adapterrel. A munkavégző adapter nem lehet esetlegesen túlterhelve, a rakodógép stabilitását és a rakodógép irányítórendszereinek kompatibilitását a munkavégző adapter mechanikai kompatibilitásán felül szintén biztosítani kell. Ha a munkavégző adaptert olyan rakodógéppel használja, amely nem illik össze az Ön használni kívánt munkavégző adapter modelljével, számolnia kell veszélyekkel, beleértve a felborulást, a munkavégző adapter túlterhelés miatti károsodását, és a munkavégző adapter valamint részeinek irányíthatatlan mozgásaiból eredő kockázatot. Ha az Ön rakodógépe nem szerepel az 1. táblázat felsorolásában (2. oldal), akkor ennek a munkavégző adapternek a használata előtt kérdezzen rá Avant forgalmazójánál.



**FIGYEL-
MEZTETÉS**

Ne gázoljon el senkit - Vezetés előtt ellenőrizze a környezetet. Mindig abba az irányba nézzen, amerre a rakodógép mozog. Tolatás előtt mindig biztosítsa, hogy a közelben álló személyek, különösen a gyermekek biztonságos távolságban legyenek, hogy ne történjen tolatási baleset.

6.1 Használat előtti ellenőrzések

- Bizonyosodjon meg arról, hogy más személyek biztonságos távolságban vannak a rakodógéptől és a munkavégző adaptertől. Soha ne működtesse a rakodógépet, ha valaki közel kerül hozzá. Mindig bizonyosodjon meg arról, hogy biztonságos-e a tolatás a rakodógéppel.
- Biztosítsa, hogy a talajfelszín sík és elég szilárd legyen a biztonságos üzemeltetéshez.
- Ellenőrizze a rakodógép és a munkavégző adapter általános állapotát. Tilos használni a munkavégző adaptert, ha az és a rakodógép nincs jó munkavégzési állapotban.
- Csak akkor működtesse a munkavégző adaptert, amikor a vezetőülésben ül. Biztosítsa, hogy a rakodógép és a munkavégző adapter használata biztonságosan és rendeltetésszerűen történjen. Ne hagyja, hogy gyermek kezelje a berendezést.
- Előzetesen távolítsa el minden akadályt az üzemeltetési területről. Ne feledkezzen meg a helyes és egészséges munkavégzési módszerekről és feleslegesen ne hagyja el a vezetőülést.

6.2 Kezelő minősítése

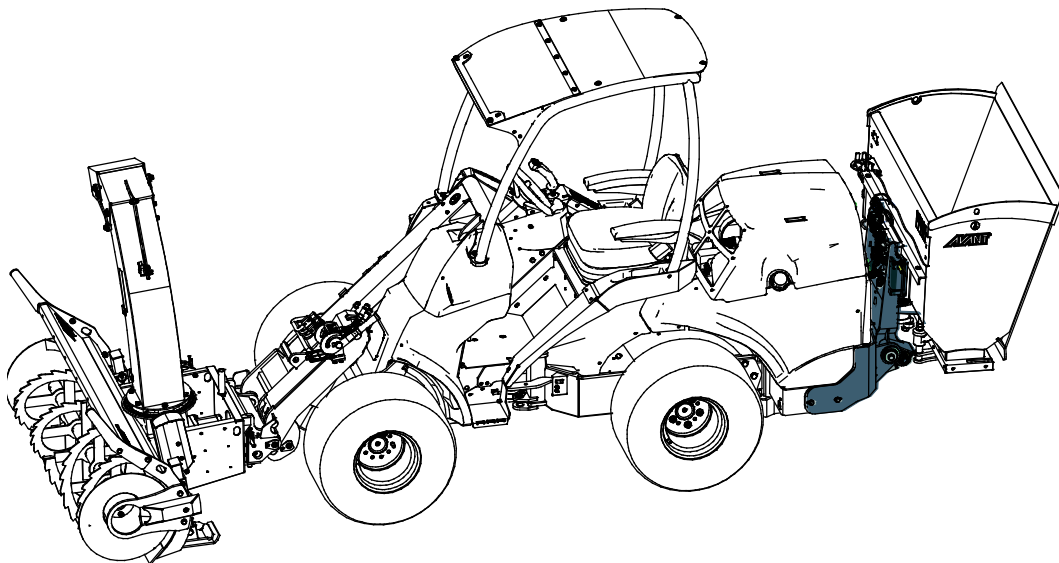
Bárminek, aki használni szeretné a munkavégző adaptert, meg kell felelnie az alábbiaknak:

- Ismernie kell a munkavégző adapter rendeltetésszerű használatát.
- Ismernie kell, hogyan használja a rakodógépet biztonságosan, a különböző üzemeltetési körülmények mellett.
- Mindig olvassa el és tartsa be a munkavégző adapter használatára vonatkozó utasításokat a jelen kezelési kézikönyvben.
- Ezt a kézikönyvet és a rakodógép kezelési kézikönyvét tartsa kéznél.
- Biztosítsa, hogy a rakodógép és a munkavégző adapter használata biztonságosan és rendeltetésszerűen történjen.
- Soha ne hagyja, hogy gyermekek üzemeltessék a berendezést.
- Soha ne üzemeltesse a rakodógépet vagy a munkavégző adaptereket, miközben alkohol, drogok, olyan gyógyszerek hatása alatt áll, amelyek befolyásolhatják az ítélőképességet vagy álmoságot okoznak, vagy ha orvosilag egyéb módon nem alkalmas a berendezés működtetésére.
- Használat előtt végezzen el minden, a munkaadó által esetleg megkövetelt kötelező képzést.

6.3 Használat

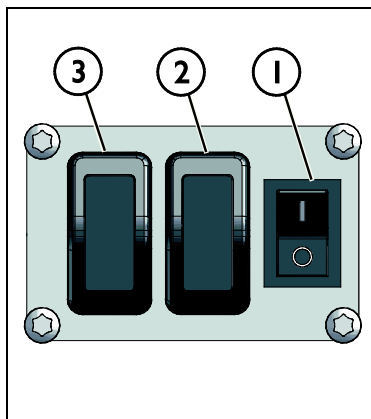
A hidraulikus hátsó emelőszerkezet használata:

Állítsa a munkavégző adaptert munkavégzési helyzetbe azzal, hogy a hidraulikus hátsó emelőszerkezetre reteszeli. Amikor a hidraulikus hátsó emelőszerkezettel terhet szállít, győződjön meg arról, hogy a terhet jól ki van egyensúlyozva és szilárdan áll. A terhet nyugodtan kell szállítani, valamint kerülni kell a terhet kilengését. Az alábbi ábrán a hómaró munkavégző adapter van felszerelve a rakodógépre, hogy kiegyensúlyozza a rakodógépet.



A hidraulikus hátsó emelőszerkezet üzemeltetésekor mindig lassan haladjon. A haladási sebességet az üzemeltetési körülményeknek és a talajnak megfelelően állítsa be. A hidraulikus hátsó emelőszerkezet üzemeltetésekor kerülje az éles kanyarodást.

A munkavégző adapterek irányítása:



A hidraulikus hátsó emelőszerkezet és a homok-/sósószóró irányítása az adaptervezérlő kapcsoló-csomaggal történik az alábbiak szerint:

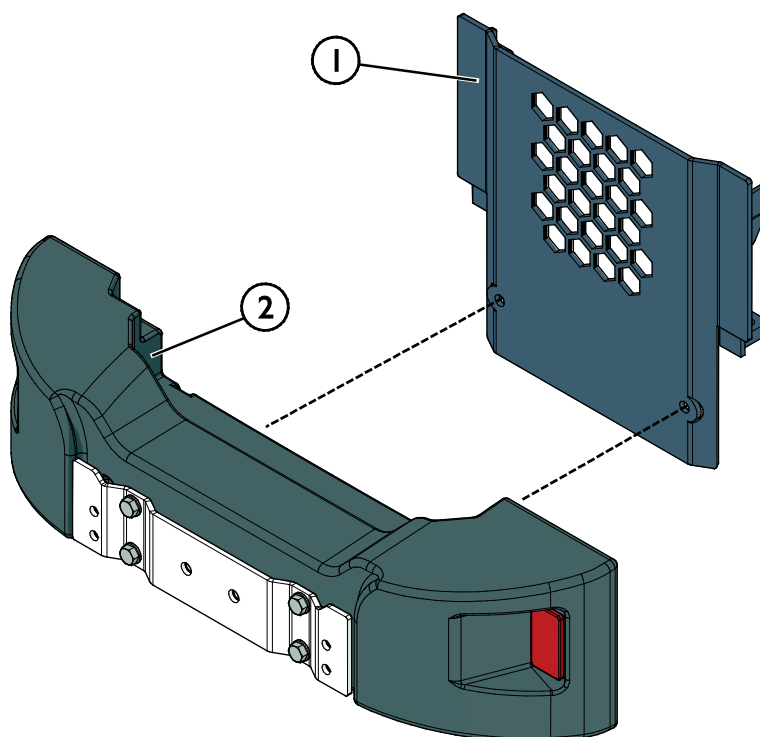
1. Választókapcsoló a hidraulikus hátsó emelőszerkezet és a homok-/sósószóró közötti választáshoz
2. N/A
3. N/A

A munkavégző adapterek funkcióinak működtetése a vezérlőkarral történik, a vezetőüléstől jobbra. További információkért nézze meg a rakodógép kezelési kézikönyvét.

6.4 A hátsó ellensúly szerelőkonzolja

Amikor a homok-/sósószóróra már nincs tovább szükség, akkor csatlakoztassa a hátsó ellensúly A440502 cikkszámú szerelőkonzolját (1), hogy kiegyensúlyozza a rakodógépet a többi művelet alatt.

A szerelőkonzol (1) fel van szerelve Avant gyorscsatlakozós konzolokkal, a csatlakoztatása pedig a hidraulikus hátsó emelőszerkezet és a hátsó ellensúly (2) közé történik, a szomszédos ábra szerint.



6.5 Tárolás

A rakodógép tárolásakor válassza le a munkavégző adaptert a hidraulikus hátsó emelőszerkezetről. Amikor nem használja, tartsa a hidraulikus hátsó emelőszerkezetet felemelve. A munkavégző adapter kezelési kézikönyvében nézze meg a tárolására vonatkozó utasításokat.

7. Karbantartás és szervizelés

A munkavégző adaptert úgy tervezték, hogy a lehető legkevesebb karbantartást igényelje. A folyamatos karbantartás magában foglalja a rendszeres tisztítást és kenést, valamint a munkavégző adapter állapotának figyelemmel követését. A leereszkedő gépalkatrészek miatti zúzódásveszély következtében minden karbantartási munkát akkor kell elvégezni, amikor a mozgó alkatrészek teljesen leereszkedtek, és a munkavégző adapter sík felületen leereszkedett a talajra.



VESZÉLY

Zúzódásveszély - Soha ne lépjen felemelt munkavégző adapter alá. Győződjön meg arról, hogy a munkavégző adapter minden karbantartási munka alatt megfelelően meg van támasztva. Soha ne lépjen felemelt munkavégző adapter alá. A rakodógép váratlanul leereszkedhet a karbantartás során, ami zúzódásból vagy ütődésből adódó súlyos sérüléseket okoz még akkor is, ha a rakodógép motorja nem jár. Minden karbantartási és szervizelési munkát akkor kell elvégezni, amikor a munkavégző adapter biztonságos helyzetbe leereszkedett.

7.1 A hidraulikus komponensek vizsgálata

Akkor ellenőrizze a hidraulikatömlők és hidraulikus komponensek állapotát, amikor a motort leállították, a rendszer lehűlt és a nyomás távozott. Ne használja a berendezést, ha szivárgást észlelt a munkavégző adapter vagy a rakodógép hidraulikus rendszerében. A kiáramló hidraulikafolyadék a bőrbe hatolhat és súlyos sérüléseket okoz. Azonnal kérjen orvosi segítséget, ha hidraulikafolyadék hatolt át a bőrén. Minden hidraulikaolajjal érintkező testrészt alaposan mosson meg vízzel és szappannal. A hidraulikaolaj a környezetre is káros és bármilyen, a környezetbe történő szivárgást meg kell akadályozni. Minden szivárgást az észlelése után azonnal ki kell javítani. A legkisebb szivárgás is gyorsan erőteljessé válhat. A munkavégző adaptert csak olyan fajtájú hidraulikaolajjal üzemeltesse, amely az Avant rakodógépekben elfogadott.



VESZÉLY

Nagy nyomású folyadék bőrbe fecskendeződésének veszélye - Engedje le a maradványnyomást a karbantartás előtt.

Soha ne kezelje akkor a hidraulikus alkatrészeket, amikor a hidraulikus rendszer nyomás alatt áll, mivel eltörhet vagy meglazulhat egy szerelvény, és a kiszabaduló olaj súlyos sérüléseket okozhat. Ne használja a berendezést, ha hibát észlelt a hidraulikus rendszerben.



Szemrevételezéssel ellenőrizze a tömlőket repedések és kidörzsölődés szempontjából. Ha szivárgás jeleit észleli, a komponens ellenőrzéséhez tartson oda egy kartonpapír darabot arra a helyre, ahol a szivárgást gyanítja. Ne kézzel keresse meg a szivárgást. Kövesse figyelemmel a tömlők kopását, és hagyja abba a használatot, ha bármelyik tömlő külső rétege lekopott. Ellenőrizze a tömlők elvezetését. Igazítsa be a tömlőbilincseket, hogy elkerülje a tömlők kidörzsölődését. A tömlők üzemi élettartama korlátozott. Az üzemeltetési körülményektől függően minden tömlőt legfeljebb 3–5 év használat után alaposan meg kell vizsgálni, és szükség esetén újakra ki kell cserélni.

Ha bármilyen hibát talál, az azt jelenti, hogy a hidraulikatömlőt vagy komponensét ki kell cserélni és a berendezést a megjavításáig nem szabad használni. Pótalkatrészek a legközelebbi AVANT forgalmazónál vagy feljogosított szervizpontnál kaphatók. Ha Önnek nincs megfelelő ismerete és tapasztalata a hidraulikus szerelvényekkel kapcsolatban, illetve a javítás biztonságos elvégzésére vonatkozóan, akkor a javítási munkát hagyja professzionális szerelőkre.

7.2 A munkavégző adapter tisztítása

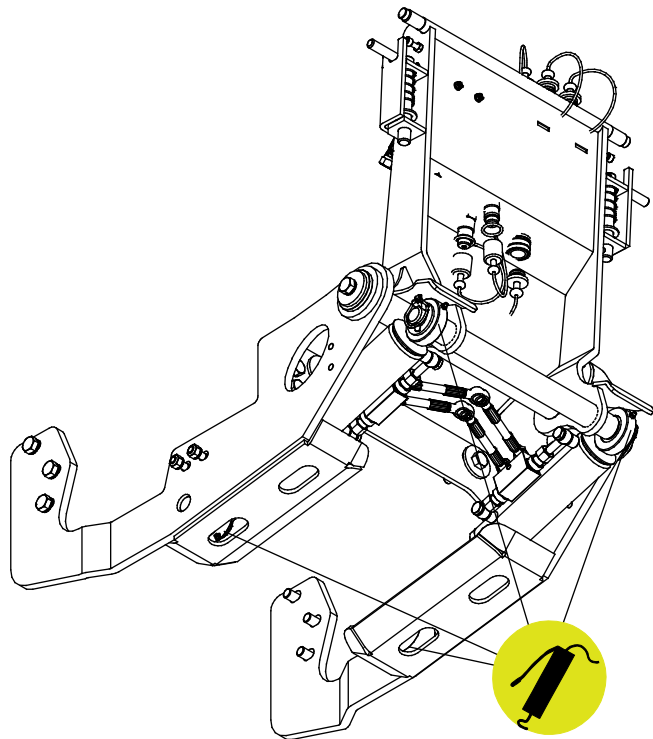
Rendszeresen tisztítsa meg a munkavégző adaptert, hogy megelőzze a szennyeződés felhalmozódását, amelyet még nehezebb eltakarítani. A tisztításhoz használható nagynyomású mosóberendezés és enyhe tisztítószer. Ne használjon erős oldószereket és ne szórja rá közvetlenül a hidraulikus alkatrészekre, vagy a munkavégző adapteren lévő címkékre.

7.3 Kenés

Négy kenési pont van a hidraulikus munkahenger végeinél.

A megfelelő kenési időköz nagymértékben függ az üzemeltetési körülményektől, de legalább 10 használati óránként kenőanyagot kell alkalmazni. Biztosítani kell a csatlakozások megfelelő kenését, és ha a csapágyak szennyezettek, akkor kenőanyagot kell beadagolni. A beadagolt kenőanyag ki fogja nyomni a szennyeződést.

Zsírzás előtt tisztítsa meg a zsírsz szem végét és egyszerre csak kis mennyiségű zsírt adjon hozzá. Az összes zsírsz szem szabványos R1/8" méretű. A sérült zsírsz szemeket cserélje ki.



7.4 Fémszerkezetek felülvizsgálata

A munkavégző adapter fém szerkezeti részeit is rendszeresen felül kell vizsgálni. Szemrevételezéssel ellenőrizze, vannak-e sérülések, és alaposan vizsgálja meg a gyorscsatoló kereteket, valamint azok környezetét. Tilos használni a munkavégző adaptert, ha az deformálódott, elrepedt vagy elszakadt.

Hegesztéssel végzett javítást csak hegesztő szakmunkások végezhetnek. Hegesztéskor kizárólag a munkavégző adapterben használt acélhoz megfelelő módszerek és adalékanyagok használata megengedett. A javításokra vonatkozó további tájékoztatásért lépjen kapcsolatba a legközelebbi szervizponttal.

7.5 Ártalmatlanítás az élettartam végén

Amikor a munkavégző adapter eléri hasznos élettartama végét, akkor azt helyesen kell ártalmatlanítani és hulladékként kezelni. Szerelje szét a munkavégző adaptert, és különítse el az egyes anyagokat, mint például a műanyag, az acél, a gumi és az olajok. Minden olajat ürítsen le és fogjon fel, majd a helyi hatályos jogszabályok betartásával kezelje azokat. Soha ne hagyjon olajokat vagy egyéb anyagot a környezetben.

Minden egyes anyagot hasznosítson újra azzal, hogy a megfelelő gyűjtőhelyen leadja őket. Ha lehet, bízson meg hulladékkezelő céget az újrahasznosítással.

8. Jótállási feltételek

Az AvantTecno Oy az általa gyártott munkaeszközökre a vásárlás időpontjától 1 év (12 hónap) jótállást vállal.

A jótállás az alábbi javítási költségekre terjed ki:

- A javításra fordított munkaidő költsége amennyiben a javítás nem a gyárban történik.
- A gyártó kicserél minden hibás alkatrész és komponenst.

Előzetes egyeztetés alapján bizonyos esetekben a gyártó megtérítheti a vevő által helyben beszerzett komponensek költségét.

A jótállás nem terjed ki:

- Az előírt karbantartáshoz szükséges komponensekre, kopó-fogyó alkatrészekre és munkaidőre.
- A különleges üzemi körülményekből, nem megfelelő használatból, az AvantTecno Oy előzetes engedélye nélküli szerkezeti változtatásokból, karbantartás hiányából, vagy nem gyári alkatrészek használatából adódó meghibásodásokra.
- A meghibásodásból származó esetleges más káreseményekre, kieső munkaidőre, stb.
- A javítással kapcsolatos utazási és/vagy szállítási költségekre.

FI	EY-vaatimusten mukaisuusvakuutus	Alkuperäinen kieliversio
SE	EG-försäkran om överensstämmelse	Originalversion
EN	EC Declaration of Conformity	Original language
HU	EK megfeleléségi nyilatkozat	Az eredeti dokumentum fordítása



Valmistaja / Tillverkare / Manufacturer / Gyártó
Osoite / Adress / Address / Cím

AVANT TECNO OY
Ylötie 1
33470 YLÖJÄRVI,
FINLAND

Vakuutamme täten, että alla mainitut tuotteet täyttävät konedirektiivin turvallisuus- ja terveysvaatimukset (direktiivi 2006/42/EY muutoksineen). Seuraavia yhdenmukaistettuja standardeja on sovellettu /

Vi försäkrar härmed att nedan beskrivna produkter överensstämmer med hälso- och säkerhetskrav i EG-maskindirektiv (EG-direktiv 2006/42/EG som ändrat). Följande harmoniserade standarder har tillämpats /

We hereby declare that the products listed below are in conformity with the provisions of the Machinery Directive (directive 2006/42/EC as amended). The following harmonized standards have been applied:

Ezúton nyilatkozunk, hogy az alábbiakban felsorolt termékek megfelelnek a gépekről szóló irányelvnek (2006/42/EK irányelv módosításai). Az alábbi harmonizált szabványokat alkalmaztuk

SFS-EN ISO 12100, SFS-EN ISO 4413

Mallit / Modeller / Models / Models

Avant		
Hydraulitoiminen takanostolaite; Avant-kuormaajan työlaite		
Hydraulisk baklyft; arbetsredskap för Avant lastare	700	A427547
Hydraulic Rear lift device; attachment for Avant loaders	800	A438490
Hidraulikus hátsó emelőszerkezet; munkavégző adapter Avant rakodógépekhez		



12.8.2021 Ylöjärvi, Finland

Risto Käkelä,
Toimitusjohtaja / Verkställande direktör /
Managing Director / Ügyvezető



AVANT[®]